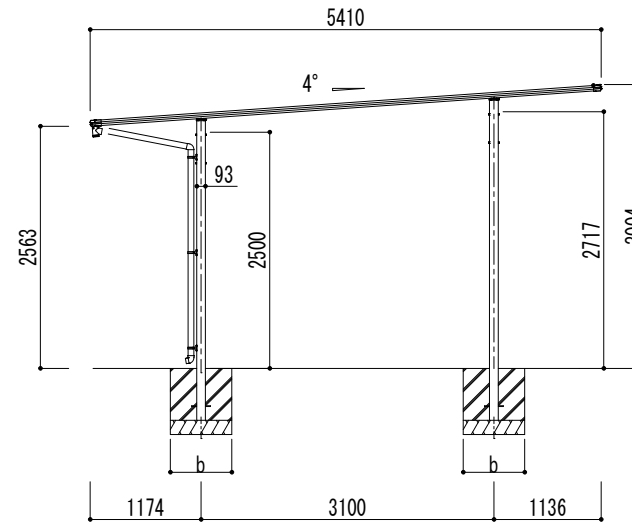
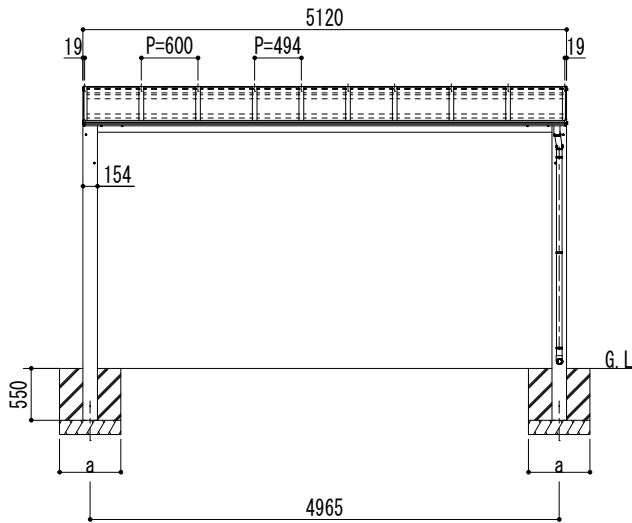
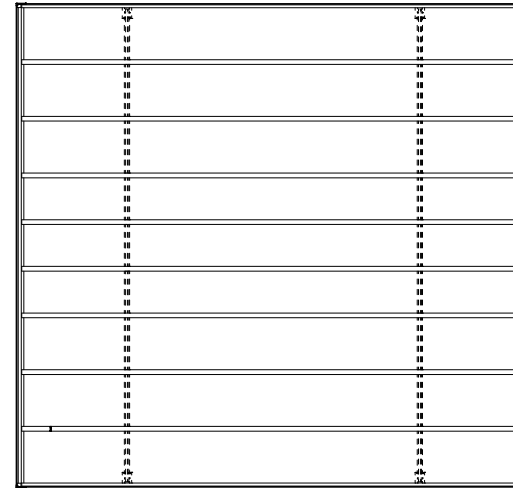


■基礎寸法表 サイドパネルなし

間口呼称	奥行呼称	独立基礎			土間コンクリート考慮基礎		
		地耐力 (kN/m <sup>2</sup> )			地耐力 (kN/m <sup>2</sup> )		
		30	50	100	30	50	100
51	54	1000	900	800	600	600	600

■基礎寸法表 サイドパネルあり

間口呼称	奥行呼称	独立基礎			土間コンクリート考慮基礎		
		地耐力 (kN/m <sup>2</sup> )			地耐力 (kN/m <sup>2</sup> )		
		30	50	100	30	50	100
51	54	1100	1000	800	600	600	600



変更記号	設計監理	殿	工事名	アーバンルーフⅡ	照査	担当	作図	尺度	御受領印	図番
	施工		殿	図面名						

Daisen (株)大仙